



**Unsere Stärke, Ihre Zufriedenheit**



**DIAMOND BAUREIHE**

Industrie-Pumpe

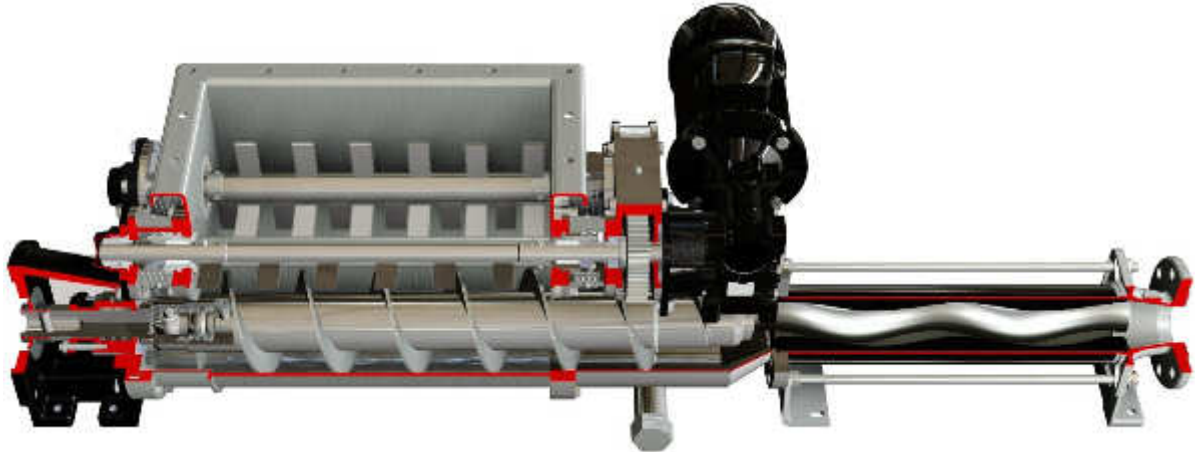
DHB / JHB Baureihe



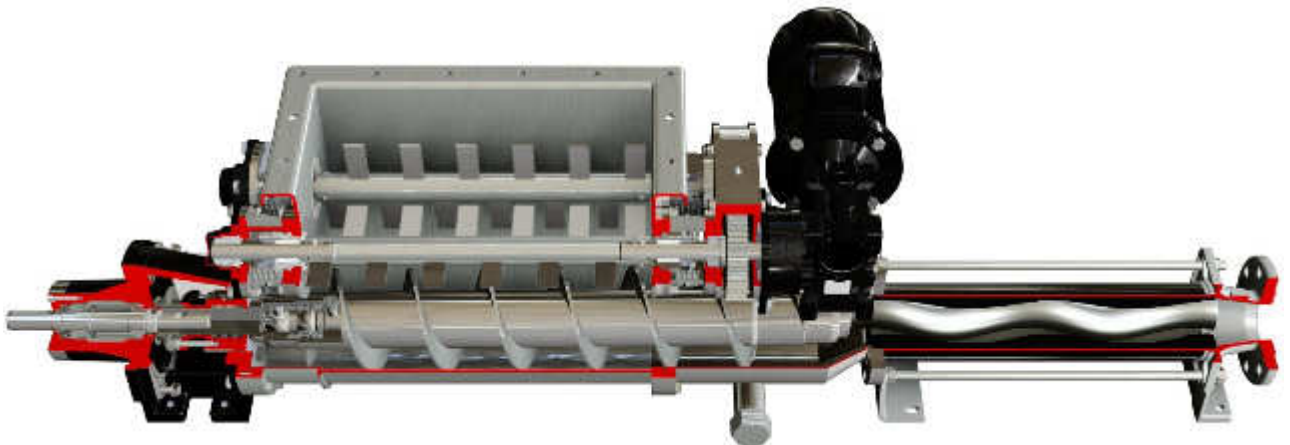
### Trichter Baureihen

Die Diamond Trichter-Baureihe mit Förderschnecke bringt das zu fördernde Produkt direkt vom Stopfteil zu Rotor und Stator. Das Stopfteil und Förderschnecke wurden extra für höchst feststoffbelastete, hochviskose und nichtfließende Medien konzipiert. Die DHB und JHB Baureihe ist eine Trichterpumpe mit zwei Brückenbrecher-Paddelwellen, womit schwer fließfähige, und vor allem brückenbildende Schlämme mit bis zu 35% Trockensubstanz gefördert werden können. Die Gelenke verschwinden komplett in der Kuppelstange, somit sind die Gelenkmanschetten automatisch geschützt vor mechanischer Zerstörung, und Gelenkausfälle aufgrund von defekten Manschetten sind nahezu ausgeschlossen. Die Trichterlänge kann auch hier den Kundenwünschen angepasst werden.

- DHB Baureihe: Der Antrieb wird direkt angeflanscht, so erhält man eine äußerst wirtschaftliche und kompakte Maschine mit geringem Installationsaufwand und geringer Wartung. Die auftretenden Axialkräfte werden von den Lagern im Antrieb selber übernommen. Jeder verwendete Antrieb wurde aufgrund derer technischen Parameter ausgesucht und zahlreichen Volllasttests unterzogen.



- JHB Baureihe: Der Antrieb ist mit der Pumpenantriebswelle durch eine flexible Kupplung verbunden, hinsichtlich Leistung und Lebensdauer die robusteste Lösung. Sämtliche Axialkräfte werden von der pumpeneigenen Lagereinheit aufgefangen, durch die hohe Passgenauigkeit der gefertigten Teile halten die extrem belastbaren Lager höchsten Beanspruchungen stand. Diese Lösung wird meist dann bevorzugt, wenn Lebensdauer und Zuverlässigkeit im Vordergrund stehen und die Platzverhältnisse vor Ort komfortable und ausreichend sind. Durch das modulare System lässt sich jede Blockpumpe der DHS Baureihen mit einer Lagereinheit der JHS Baureihe adaptieren, ein Standard bei dieser Art von Installationen.



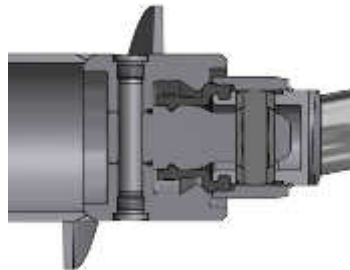
**Patentiertes Bolzengelenk:** Das Bolzengelenk, eigentlich das Herz der Exzenterschneckenpumpe, ist die meist verwendete Lösung am Markt. Es liefert lange Lebensdauer, Zuverlässigkeit und geringe Wartungskosten, wobei es auf die kompakte Bauweise und die Fähigkeit, konkurrenzlos hohe Kräfte aufzunehmen kombiniert. Dabei werden die auftretenden Drehmomente und Axialkräfte von separat aufgenommen. Dank der Verschleißbuchsen ist eine Reparatur eines verschlissenen Gelenkes preiswert und einfach, ohne teure Teile wie Antriebswelle, Kuppelstange oder Rotor tauschen zu müssen. Bei Bedarf werden die Gelenke mit hydraulischem Druckausgleich versehen, sodass Sauggehäusedrucke von 12 barg und mehr verkraftet werden.



**Grundplatten:** Die Grundplatten sind im Verhältnis zur verwendeten Materialstärke sehr stabil und als Kohlenstoffstahl- sowie auch als Edelstahl-Varianten erhältlich. Auf Wunsch erfüllen wir die Anforderungen nach API 676, es gibt Versionen mit Rädern und Schiebepügel (Trolley), Maschinenfüße, ganz nach Kundenwunsch oder Spezifikation.



**Gelenkschutzeinrichtung:** In der DHB und JHB Baureihe liegt das Gelenk und die empfindliche Manschette komplett in der Kuppelstange, so ist es vom Produktstrom geschützt. Eine mechanische Zerstörung der Manschette durch harte oder scharfe Gegenstände m Produkt ist ausgeschlossen, somit gehören auch Gelenkausfälle aufgrund zerstörter Manschetten der Vergangenheit an, und unnötige teure Reparaturen werden vermieden.



**Leistungsdaten:** Lebensdauer, Wirkungsgrad, Zuverlässigkeit und Sparsamkeit. Mit der Diamond Baureihe haben wir in jeder Hinsicht die maximalen Werte des technisch Machbaren erreicht.

**Modulbauweise:** Die Diamond Baureihe basiert auf der Modulbauweise, die sich in jeder Komponente widerspiegelt: die hydraulischen Komponenten, Gehäuse, Dichtungen, Grundplatten, Laternen und Antriebswellen. Jedes Teil kann in verschiedenen Varianten gefertigt werden, ohne den Aufbau der Pumpe zu ändern, wobei die Haupt-Ersatzteile Standardartikel bleiben, was sich positiv auf Verfügbarkeit und wettbewerbsfähige Preise auswirkt.



**Materialien:** Die produktberührten Teile der DHB- und JHB-Baureihe können in Kohlenstoffstahl/Grauguss, Edelstahl (1.4301 oder 1.4571 bzw. 1.4404) gefertigt werden.

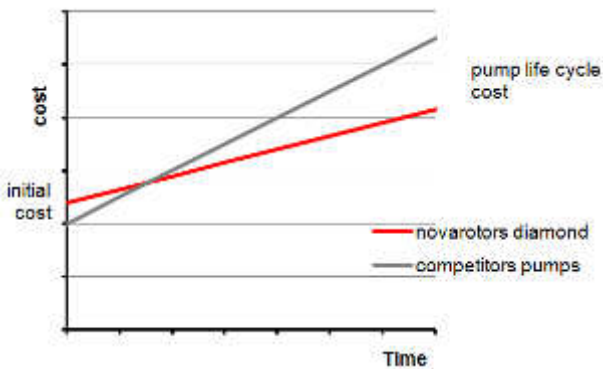
**Pulsationsarme Förderung:** Scherkräfte und Pulsation sind äußerst niedrig. Aufgrund der relativ niedrigen Drehzahlen und der hauptsächlich axialen Bewegung in der Pumpe wirken kaum Zentrifugalkräfte auf das Produkt.

**Wellenabdichtung:**

Verschiedene Wellenabdichtungsvarianten können eingebaut werden, abhängig vom individuellen Einsatzfall. Wählbare Varianten: Packungsringe mit oder ohne Spülring, Gleitringdichtung einfachwirkend, innen oder außen liegend, mit Quench oder ohne, doppeltwirkende Dichtungen Back to Back oder in Tandem-Anordnung, mit oder ohne Versorgungssysteme. Die verschiedenen Varianten sind sorgfältig entworfen und für einen weiten Einsatzbereich berechnet worden, außerdem untereinander austauschbar. So können viele verschiedene Dichtungstypen in unsere Pumpe verbaut werden, mit dem dazu gehörigem Versorgungssystem. Der Einbauraum bietet Platz für Dichtungen nach ISO EN 12756.



<p><b>Wirkungsgrad:</b> Hohes Leistungsniveau und der ungewöhnlich hohe Wirkungsgrad bedingt durch optimierten Ansaug- und Einlassbedingungen sowie druckstabile Geometrien reduzieren den Energieverbrauch auf ein Minimum. Alle hydraulischen Wirkungsgrade liegen auf dem höchsten heute marktüblichen Level.</p>	<p><b>Vielseitigkeit:</b> Die Diamond Baureihe wurde für die extreme Vielseitigkeit entworfen. So kann sie mit vielen Optionen und Zubehör für jeden möglichen Einsatzfall adaptiert werden. Wie schon oben erläutert sind die eigenständigen Merkmale der Exzenterschneckenpumpe der Grund, dass verschiedenste Medien, niedrig- oder hochviskos, reine oder auch feststoffbelastete Produkte mit großen oder kleinen Partikeln gefördert werden können.</p>
<p><b>Antriebe:</b> Sämtliche in der Diamond Baureihe angebotenen Antriebe, elektrische als auch hydraulische, wurden Langzeittests unterzogen, danach zerlegt und auf Verschleißerscheinungen untersucht. Auch für alle Getriebe, feste Drehzahl oder regelbar, wurden sämtliche Werte bezüglich aufzunehmende Kräfte, Lagergrößen und Qualität der Zahnräder ermittelt.</p>	<p><b>Qualität:</b> Jedes Teil wird nach höchsten Qualitätsanforderungen gefertigt, dies gilt insbesondere für Maßgenauigkeit und Oberflächengüte. Je nach Funktionalität und Eigenschaft unterziehen wir jedes Einzelteil einer besonderen Kontrolle.</p>

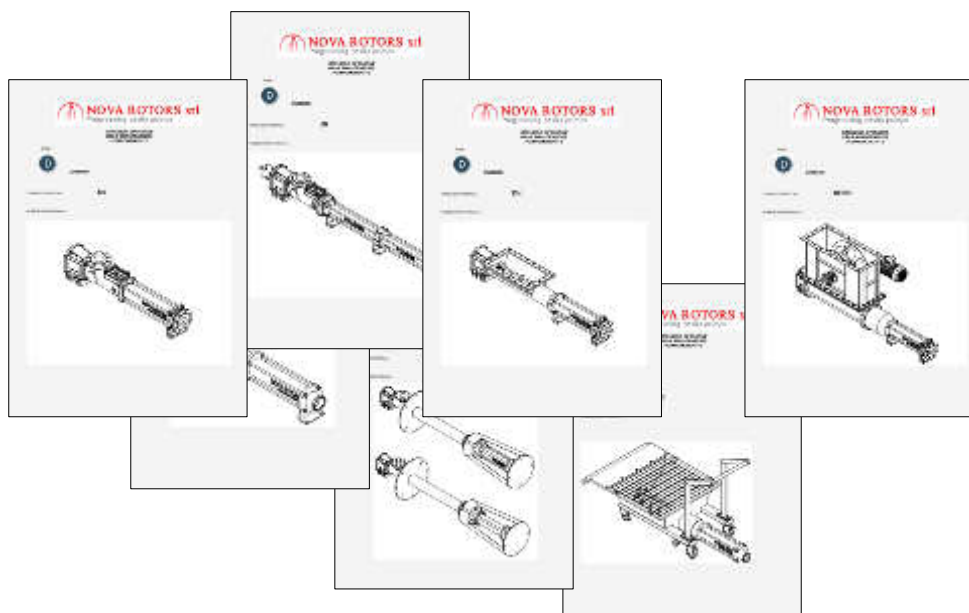


**Wartung:** Bei der Entwicklung der Diamond Baureihe haben wir darauf geachtet, dass die Wartung einfach, und mit wenig Tausch-Teilen durchzuführen ist. Bei den Gelenkbuchsen z.B. kann man Bolzen und Buchsen einzeln tauschen, ohne dass Rotor oder Wellen ersetzt werden müssen. In der Summe ergeben sich aus Kaufpreis der Pumpe und niedrigen Wartungskosten äußerst wettbewerbsfähige Life-Cycle Kosten, die keinen Vergleich scheuen müssen.

<p><b>Kosten / Nutzen:</b> Die Diamond Baureihe kombiniert kompakte und Modular- Bauweise, ohne Kompromisse bei Technik, Funktionalität oder Kosten machen zu müssen. Durch die Modulbauweise können für jeden Einsatzfall die richtigen Komponenten addiert werden, ohne dass Sie für Eigenschaften bezahlen müssen, die Sie nicht benötigen.</p>	
--	--

<p><b>Einfache Installation:</b> Die Pumpen der Diamond Baureihe sind Dank der kompakten Bauweise, den vielseitigen Eigenschaften und der simplen und gleichzeitig flexiblen Funktionalität sehr einfach zu installieren und in Betrieb zu nehmen.</p>
--

<p><b>Detaillierte Dokumentation:</b> Jede Pumpe wird mit einer klaren, modellspezifischen Betriebs- und Wartungsanleitung ausgeliefert. Qualifiziertes und erfahrenes Personal fügt jedem Auftrag eine detaillierte und spezifisch zugeschnittene Dokumentation bei.</p>
---



Die erweiterte Zuführschnecke fördert selbst nichtfließende Produkte zu den Fördererelementen Rotor und Stator. Sie sind verfügbar in Kohlenstoff- sowie auch Edelstahl.



Der Schutz der Gelenkmanschette, eine unumgängliche Notwendigkeit bei der Förderung von groben, abrasiven Medien. Er stellt sicher, dass Gelenke nicht vorzeitig durch zerstörte Manschetten ausfallen.

Stabile Laternen nehmen sämtliche Antriebskräfte und -Gewichte auf.

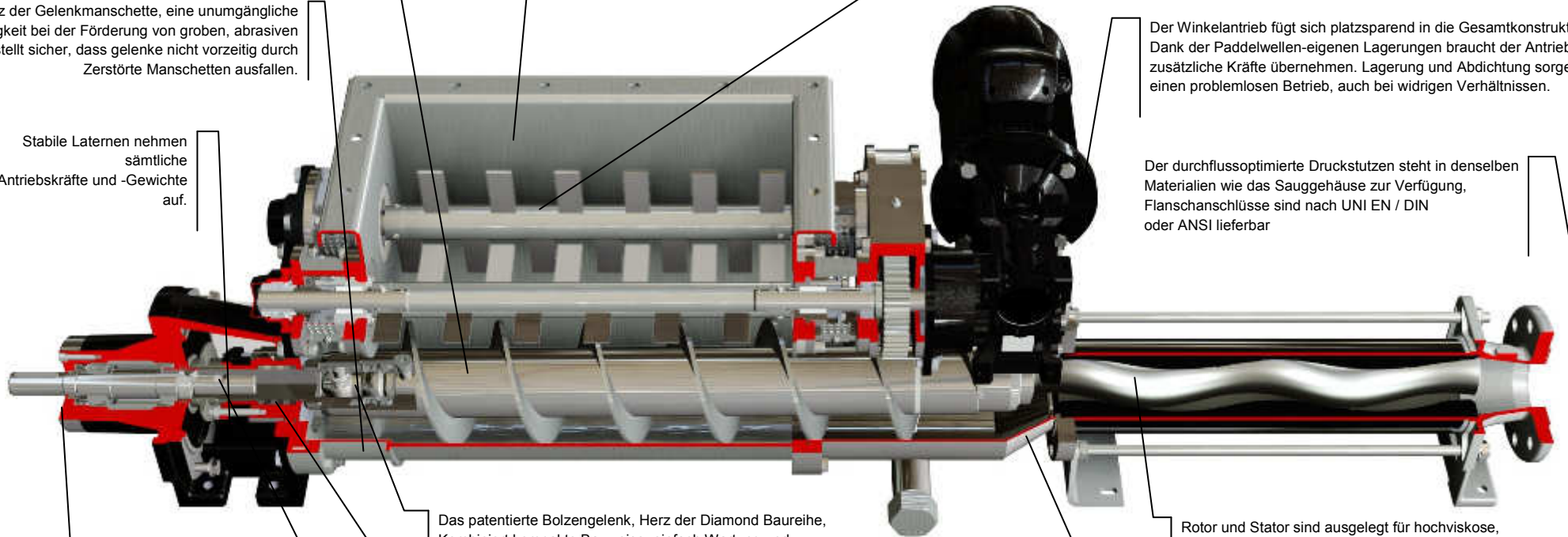
## Die Eigenschaften im Detail

Der stabile und robuste Rechteck-Trichter kann in der Länge den Kundenwünschen angepasst werden, ist verfügbar in un-legierten sowie auch hochlegierten Stählen.

Der Brückenbrecher mit 2 Paddelwellen über der Zuführschnecke verhindert, dass sich eine Brücke um die Förderschnecke bildet und diese wirkungslos rotiert. Sie werden durch Stopfbuchspackungen abgedichtet und von extrem stabilen Lagern im tottraumarmen Trichter geführt. Dies verhindert ein Absetzen des Schlammes in toten Ecken.

Der Winkelantrieb fügt sich platzsparend in die Gesamtkonstruktion ein, Dank der Paddelwellen-eigenen Lagerungen braucht der Antrieb keinerlei zusätzliche Kräfte übernehmen. Lagerung und Abdichtung sorgen für einen problemlosen Betrieb, auch bei widrigen Verhältnissen.

Der durchflussoptimierte Druckstutzen steht in denselben Materialien wie das Sauggehäuse zur Verfügung, Flanschanschlüsse sind nach UNI EN / DIN oder ANSI lieferbar



Das patentierte Bolzengelenk, Herz der Diamond Baureihe, Kombiniert kompakte Bauweise, einfache Wartung und zuverlässige und lange Lebensdauer, ohne Kompromisse.

Verschiedene Wellenabdichtungen sind verfügbar:

- Packungsringe mit oder ohne Spülring
- Einfach wirkende Gleitringdichtung mit oder ohne Quench,
- Doppelt wirkende Gleitringdichtung in Back to Back- oder Tandem-Anordnung

Der Einbauraum entspricht dem Standard ISO EN 12756, so kann jede sinnvolle Dichtung eingefügt werden.

Quench und Doppeldichtungen sollten mit Spülplänen oder Versorgungseinheiten entsprechen dem Produktionsprozess gefahren werden

The Steckwellenverbindung mit Bolzen für Antrieb oder Lagergehäuse Diese simple Lösung erlaubt beide Drehrichtungen und ist wartungsfreundlich.

Der Spritzring hält den Bolzen in Position, schützt gegen Korrosion und ist einfach ein- und

Rotor und Stator sind ausgelegt für hochviskose, feststoffbelastete und auch höchst abrasive Medien. Der Rotor kann je nach Einsatzfall aus den verschiedensten Grundmaterialien bestehen, und auch mit verschiedenen Beschichtungen versehen werden, um die Standzeiten zu erhöhen. Verschiedene Elastomere stehen als Werkstoff für den Stator zur Verfügung.

Das konische Stopfteil sorgt dafür, dass selbst hochviskose Produkte ungehindert zu den Fördererelementen gelangen. Für einen Rotorwechsel kann es separat vom Trichter getrennt werden.

### JHB Baureihe

Das adaptive Lagergehäuse mit den ideal ausgelegten Lagern sorgt für Maximale Zuverlässigkeit.

## AUSFÜHRUNGEN UND OPTIONEN

### **Gehäuse Materialien**

#### **Grundmaterialien:**

S275JR, 1.4301 (AISI 304), 1.4571/1.4404 (AISI 316/L)

### **Materialien der Antriebswelle**

#### **Grundmaterialien:**

AISI 420, AISI 304, AISI 316, F51(Duplex), F55 (Super Duplex)

#### **Beschichtungen:**

Hartverchromung HCP

Plasma-Oxyd-Verchromung (Keramik-Beschichtung)

### **Rotor Materialien**

#### **Grundmaterialien:**

AISI 420, AISI 304, AISI 316, F51(Duplex), F55 (Super Duplex)

#### **Wärmebehandlung:**

Induktionshärten (nur bei AISI 420)

#### **Beschichtungen:**

Hartverchromung HCP

Plasma-Oxyd-Verchromung (Keramik-Beschichtung)

Wolfram Karbit HVOF

### **Stator Materialien**

#### **Grundmaterialien:**

NBR, NBR Lebensmittel, NBR hell Lebensmittel

EPDM, EPDM Lebensmittel, EPDM hell Lebensmittel

FPM, FPM Lebensmittel

HNBR, HNBR Lebensmittel

SYLIKON

Buna-N (nur bei bestimmten Größen verfügbar)

HYPALON (nur bei bestimmten Größen verfügbar)

PTFE (nur bei bestimmten Größen verfügbar)

### **Grundplatten**

Standardausführung

Maschinenfüße

Grundplatte auf einstellbaren Füßen

Trageösen

Grundplatte auf Rollen mit Schiebebügel (Trolley)

Trolley für Lebensmittel oder Wein-Industrie

(Einzelheiten können der Broschüre „Bauseitige Optionen, Equipment und Installationen“ entnommen werden )

### **Anschlüsse**

Flansche UNI 2278 PN16 (für 1 - und 2 –stufige Pumpen)

Flansche UNI 2284 oder 6084 PN40 (für 4-stufige Pumpen)

Flansche UNI 2285 PN64 (für 8-stufige Pumpen)

Gewindeanschlüsse nach BSP

### **Wellenabdichtungsarten**

Stopfbuchspackung B01

Stopfbuchspackung mit Spürling B02

Einfachwirkende Gleitringdichtung G0K9

Einfachwirkende Gleitringdichtung mit Quench

Doppeltwirkende Gleitringdichtung Back to Back D0K9

Doppeltwirkende Gleitringdichtung Tandem K0K9

Spülplane und Versorgungssysteme, auf Wunsch nach API

(Einzelheiten können der Broschüre „Wellenabdichtungen“ entnommen werden )

### **Optionen der Kuppelstange**

Hohlschnecke

(Einzelheiten können der Broschüre „Bauseitige Optionen, Equipment und Installationen“ entnommen werden )

### **Sicherheits- und Schutzeinrichtungen**

Temperaturfühler für Trockenlaufschutzeinrichtung (Standard bei ATEX Ausführung)

Druckschalter

(Einzelheiten können der Broschüre „Bauseitige Optionen, Equipment und Installationen“ entnommen werden )

### **Bedienungseinrichtungen**

Schaltschrank

Schaltschrank mit Frequenzumformer

Antrieb mit integriertem Frequenzumformer

(Einzelheiten können der Broschüre „Bauseitige Optionen, Equipment und Installationen“ entnommen werden )

### **Equipment und Optionen**

Stator-Heizmantel

Heizmantel für Trichter

Edelstahlabdeckung für Statorrohr

Tangential Gehäuseabläufe, mit Schraub- oder Flanschverbindung

Quenchbehälter

Motorschutzhaube

(Einzelheiten können der Broschüre „Bauseitige Optionen, Equipment und Installationen“ entnommen werden )

### **Zertifikate**

CE

ATEX

## EIGENSCHAFTEN

### Einsatzparameter

- Fördermenge:** bis zu 45m<sup>3</sup>/h
- Förderdruck:** bis zu 24 bar für die Standard Baureihen  
(48bar für die Baureihe K8)
- Temperatur:** -40°C bis zu 150°C

### Typische Anwendung

- Kommunaler Schlamm
- Abwasser Behandlung
- Industrieller Schlamm
- Reinigungsmittel und Chemikalien der chemischen Industrie
- Produkte der Papierindustrie
- Produkte der Zuckerindustrie
- Landwirtschaft
- Schiffbau-Industrie

## TABLE DER TYPEN UND BAUREIHEN

### Fördermenge und Druck

Size	Model	Qmax 2 bar [m <sup>3</sup> /h]	rpm max	P max [bar]
<b>D040</b>	10L1	4	150	6
	4K2	2	150	12
	2K4	1	150	24
	16L1	6	150	4
	8K2	3	150	8
<b>D060</b>	20L1	8,4	150	6
	10K2	4,2	150	12
	4K4	2	150	24
	30L1	10	150	4
	16K2	5	150	8
<b>D120</b>	40L1	16,5	150	6
	20K2	7,5	150	12
	10K4	4,2	150	24
	60L1	25	150	4
	30K2	12,5	150	8
<b>D300</b>	80L1	32	150	6
	40K2	16	150	12
	20K4	8	150	24
	120L1	45	150	4
	60K2	22,5	150	8



Via Carlo Cattaneo, 19/25.  
36040 SOSSANO (VI)  
ITALY

Phone: +39-0444-888151  
Fax: +39-0444-888152  
E-Mail: [info@novarotors.com](mailto:info@novarotors.com)  
Web site: [www.novarotors.com](http://www.novarotors.com)



ISO 9001: 2008  
No.:2011/1353



OHSAS 18001:2007  
No.:2010/915



CEC 07 ATEX 110 - REV.1