



OUR POWER, YOUR SATISFACTION



SÉRIE DIAMOND

Pompes industrielles

Séries DX / JX



Série avec Trémie

Cette série avec trémie et vis d'Archimède d'alimentation vers la partie hydraulique, propose des machines idéales pour le pompage de substances visqueuses et qui coulent mal, à taux très élevé de corps solides.

La série DHP e JHP est la version dotée d'une large trémie et vis d'Archimède d'alimentation vers la partie hydraulique. Elle permet de transporter des produits qui s'écoulent mal qui ont tendance à former des ponts. Particulièrement adaptée pour des pâtes ou des substances solides que l'on peut comprimer comme des fruits ou des légumes entiers. Elle trouve de nombreuses applications alimentaires pour le raisin, le raisin frais entier, la cargaison de tomates en morceaux ou les pâtes dans le secteur de la pâtisserie. Réalisée de série en acier inoxydable AISI 304 ou AISI 316. Schéma sans zones mortes et facile à nettoyer.

- Série DHP : la motorisation est directement accouplée à la pompe par une bride. Cette solution est extrêmement économique et compacte, elle réduit sensiblement les coûts d'installation et simplifie la maintenance. Les efforts générés par la partie hydraulique sont supportés par la motorisation. Chaque motorisation utilisée a été sélectionnée selon des paramètres techniques restrictifs et ont été soumises à de nombreux essais de durée dans des conditions de travail lourdes.



- Série JHP : les dispositifs de commande sont reliés à l'arbre d'entrée de la pompe par l'intermédiaire du couplage. Cette solution est la meilleure solution du point de vue des performances et de la durée. Tous les efforts générés par la pompe sont absorbés par les roulements présents dans le support. Ces roulements résistent à des charges très élevées. Ils sont montés avec une extrême précision sur des composantes d'excellente qualité de fabrication. C'est la meilleure solution quand on veut garantir une durée et une fiabilité maximales, bien que cela exige des espaces d'installation plus grands. Le support à roulements que nous avons conçu est modulaire et peut être installé dans un deuxième temps dans une pompe avec support monobloc de la série DHP. Il représente l'état de l'art concernant ce type d'installations.



Articulation Brevetée : Avec son système à cardans, véritable cœur de la pompe monovis, elle représente la meilleure solution de ce type présente sur le marché. Imbattable pour la durée, la fiabilité et les coûts de maintenance, elle réussit à conjuguer la compacité avec une solidité inégalée. Sa fabrication particulière permet de diviser les charges axiales et les couples dans des éléments différents, ce qui la rend unique en son genre. Par ailleurs, le remplacement des composantes usées ne coûte pas cher grâce aux douilles situées dans les zones d'usure, en évitant le remplacement de composantes coûteuses (rotor, arbre de transmission et arbre creux). Pour résister aux pressions élevées dans le corps de la pompe (jusqu'à 12 bars), il est possible d'équilibrer hydrauliquement l'articulation.



Socle : Les socles sont caractérisés par leur épaisseur considérable et sont très solides. Disponibles en acier au carbone ou en acier inoxydable. Ils peuvent aussi être fournis selon la réglementation API 676 en version sur chariot, avec des supports anti-vibrations ou bien en patin sur demande du client.



Modularité : La série Diamant se base sur le concept de modularité pour chacun de ses composants : parties hydrauliques, tubages, joints, socles, supports, arbres de transmission. Chaque composant peut être réalisé dans une série de variantes sans modifier la structure de la machine et en maintenant le standard des principales pièces de rechange.



Matériaux : Les parties en contact avec le produit des séries de pompes Diamond DHP et JHP peuvent être construites en acier inoxydable (AISI 304 et AISI 316). Les parties tournantes sont en acier inoxydable AISI 420 avec vis d'Archimède en acier au carbone ou bien en AISI 304 / AISI 316. Dans les versions en aciers inoxydables toutes les parties en contact avec le produit sont en AISI 304 / AISI 316.

Basses pulsations : Stress de pression et pulsations très faibles. L'effet centrifuge est réduit au minimum grâce au faible nombre de tours en exploitation et au développement essentiellement axial de la pompe.

Étanchéité de l'arbre : Il est possible d'installer différents systèmes d'étanchéité, chaque solution est adaptée à des utilisations spécifiques. Les types disponibles sont : garniture mécanique simple interne, garniture mécanique simple avec quench, garniture mécanique double, garniture mécanique double en tandem, ainsi qu'en joint étoupe et joint étoupe fluxée. Les systèmes d'étanchéité sont tous interchangeables sur la pompe standard. Chaque solution a été ingénierée avec soin en tenant compte de toutes les conditions d'exploitation. En plus de pouvoir changer le système d'étanchéité, il est possible d'installer différents types d'étanchéité mécanique en fonction de l'application. Les logements sont adaptés à l'installation de garnitures réalisées conformément aux normes ISO EN 12756. Outre tout cela, il est possible d'utiliser des presse-étoupes des principaux fabricants, disponibles également en conformité avec les normes API 682 catégorie 1.



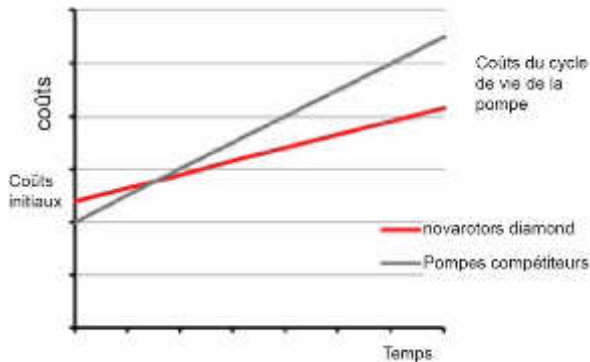
Performances : Durée, efficacité, fiabilité et faible consommation. Avec la série Diamond, nous avons atteint le plus haut niveau de développement technologique dans tous ses aspects.

Efficacité : Des performances de haut niveau, une efficacité d'exploitation exceptionnelle grâce à des rendements volumétriques excellents, même pour les hautes pressions, et des consommations réduites au maximum. Toutes les composantes hydrauliques de la série Diamond ont été calculées pour garantir l'excellence aujourd'hui sur le marché.

Polyvalence : La série Diamond est conçue pour des utilisations polyvalentes, et pour cette raison, elle peut être installée avec des options et des accessoires adaptés à tous les domaines d'application. Outre cela, les particularités des pompes monovis sont naturellement exploitées pour le pompage de fluides de diverses natures, quelle que soit leur viscosité, qu'ils soient propres ou transportant des solides de toute nature et dimension.

Motorisations : Toutes les motorisations qui sont installées sur la série Diamond ont été mises à l'essai longuement et soumises à des contrôles techniques sévères et rigoureux. Nous pouvons installer des moteurs électriques comme hydrauliques. Tous les modèles de réducteurs et de variateurs présentent certaines caractéristiques de solidité, de dimension des roulements et de qualité des engrenages.

Qualité : Chaque composante est réalisée conformément à des spécifications de qualité très restrictives. Finitions et précision de chaque composante sont le point de départ de chaque pompe fabriquée. Toutes les composantes font l'objet de contrôles spécifiques en fonction de leurs caractéristiques et de leur fonction.



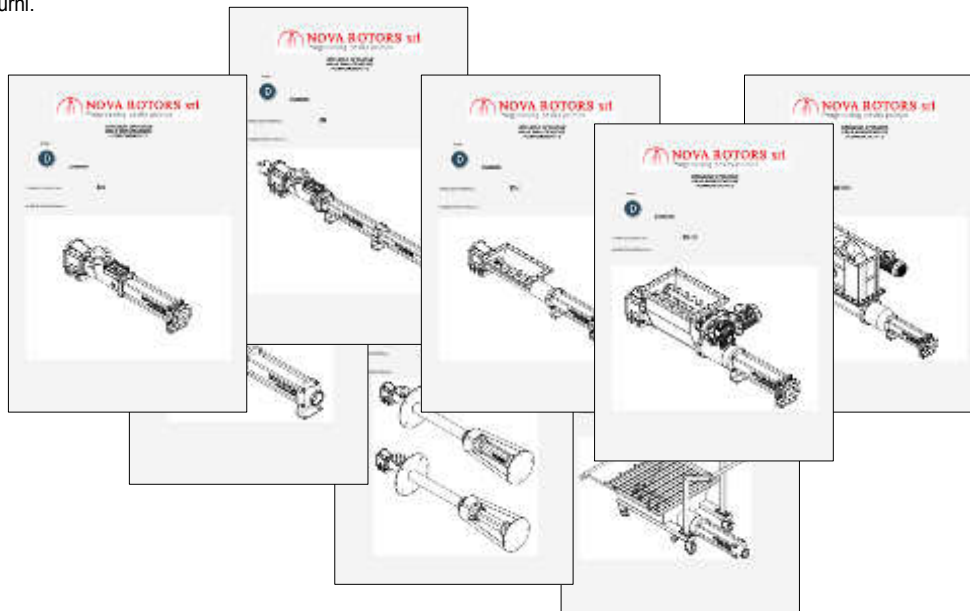
Maintenance : La série Diamond DN est conçue pour garantir une maintenance facile en réduisant au minimum le nombre de composantes à remplacer. En particulier, les douilles de l'articulation permettent la remise en état de celle-ci sans devoir remplacer les arbres et les rotors. Les coûts de maintenance sont ainsi réduits. Le coût de la machine, si l'on considère l'ensemble de sa vie, s'avère être très compétitif.

Qualité / Prix : Grâce à la compacité de ses éléments, la série Diamond réussit à allier des caractéristiques techniques sans équivalent et à des coûts très compétitifs. La modularité permet de donner des solutions correctes en fonction de l'application en évitant de payer des caractéristiques dont on n'a pas besoin, toujours dans le sens de plus de compétitivité.

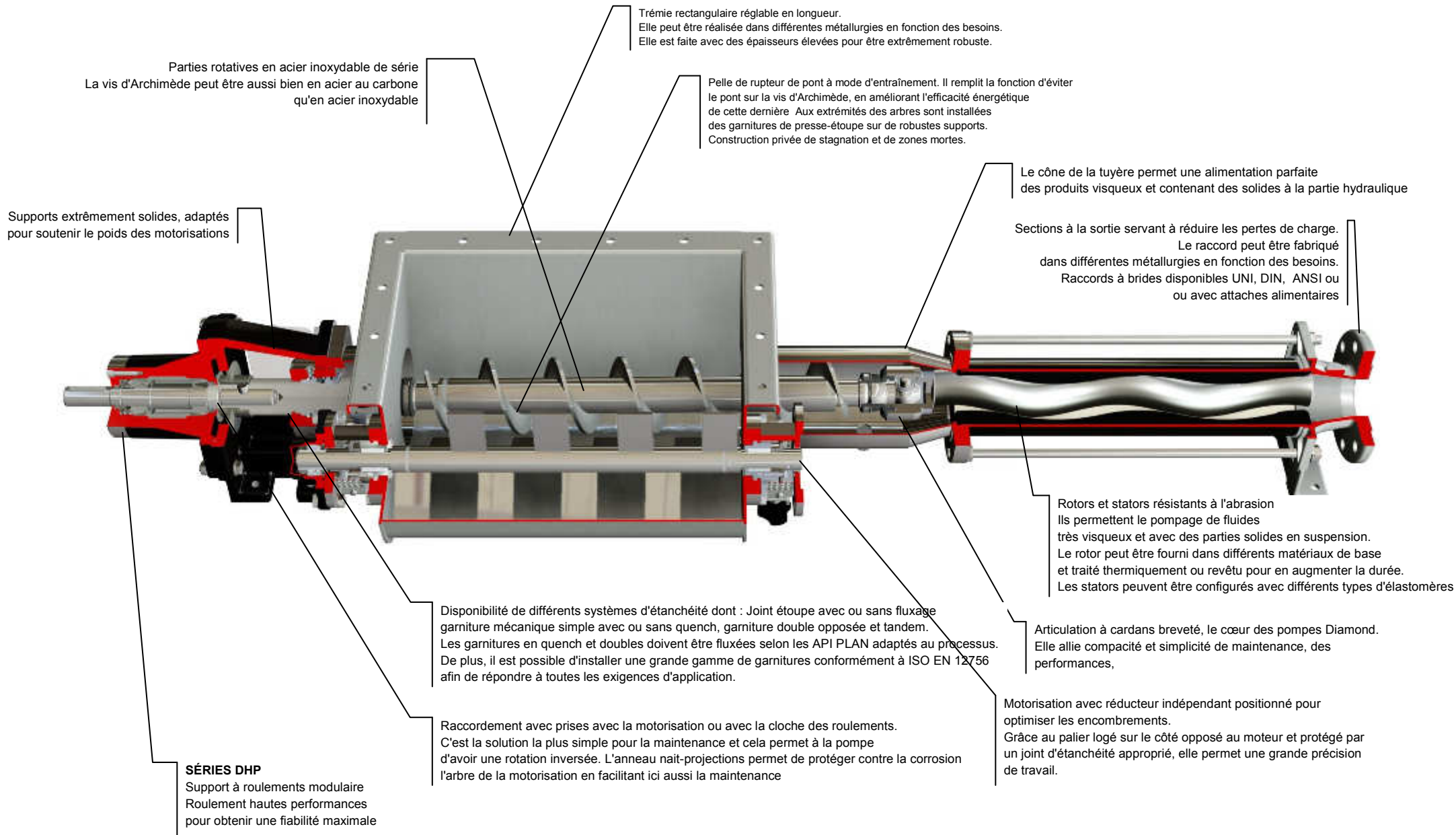
Capacité d'amorçage : Les particularités des parties hydrauliques de la pompe monovis lui donnent d'excellentes qualités d'amorçage (jusqu'à 7 m). Les pompes de la série Diamond ont été conçues pour créer le moins de perte de charge possible dans le corps de la pompe, grâce à de grandes sections et à un joint compact suivant un schéma fluidodynamique.

Facilité d'installation : Les pompes de la série Diamond sont très faciles à installer grâce à la compacité, à la simplicité de fonctionnement et la flexibilité d'exploitation, grâce aux différents aménagements disponibles.

Documentation détaillée : Chaque pompe est accompagnée d'instructions claires et détaillées pour son exploitation. Les commandes sont suivies par du personnel expérimenté et qualifié qui intègre dans la fourniture tous les documents détaillés sur la commande et les spécifications pour le produit fourni.



Caractéristiques en détail



VERSIONS ET OPTIONS

Matériau des tubages

Matériaux de base :
AISI 304, AISI 316

Matériau des arbres d'étanchéité

Matériaux de base :
AISI 420, AISI 304, AISI 316, F51 (Duplex), F55 (Super Duplex)
Revêtements :
Chrome dur épais
Oxyde de Chrome au Plasma

Matériau des rotors

Matériaux de base :
AISI 420, AISI 304, AISI 316, F51 (Duplex), F55 (Super Duplex)
Traitements thermiques :
Trempe par induction (uniquement sur AISI 420)
Revêtements :
Chrome dur épais
Oxyde de Chrome au Plasma
Carbure de tungstène en HVOF

Matériaux des stators

Matériaux de base :
NBR, NBR alimentaire, NBR blanc alimentaire
EPDM, EPDM alimentaire, EPDM blanc alimentaire
FPM, FPM alimentaire
HNBR, HNBR alimentaire
SILICONE alimentaire
Buna-N (uniquement sur certains modèles sur demande)
HYPALON (uniquement sur certains modèles sur demande)
PTFE (uniquement sur certains modèles sur demande)

Socles

Base standard
Base avec pieds réglables anti-vibrations hygiéniques
Base avec pieds réglables anti-vibrations hygiéniques
Base avec rehausses
Patin avec dispositifs de levage
Chariot pour secteur industriel
(Pour les détails de construction, nous renvoyons à la brochure options, accessoires et aménagements)

Raccords

Brides UNI 2278 PN16 pour pompes à 1 ou 2 étages
Brides UNI 2284 ou 6084 PN40 pour raccords de refoulement pompes à 4 étages
Brides UNI 2285 PN64 pour raccords de refoulement pompes à 8 étages
Raccords filetés GAS BSP
DIN 11851
Clamp ISO 2852, Clamp ASME-3A, Clamp DIN 32676
RJT
SMS 1145
Raccord Garolla
Raccord Macon

Systèmes d'étanchéité

Garniture de presse-étoupe B01
Garniture de presse-étoupe fluxée B02 (à fluxer selon API PLAN 51, 52, 55)
Garniture mécanique simple G0K9 (API PLAN 2 ou à fluxer selon API PLAN 11, 32)
Garniture mécanique simple avec Quench Q0K9 (à fluxer selon API PLAN 51, 52, 55)
Garniture mécanique double Back to Back D0K9 (à fluxer selon API PLAN 53A, 54)
Garniture mécanique double Tandem K0K9 (à fluxer selon API PLAN 52, 53A, 55)
Presse-étoupes simples ou doubles, y compris dans la version API 682 catégorie 1
(Pour les détails de construction, nous renvoyons à la brochure systèmes d'étanchéité et garnitures)

Options pour l'arbre de transmission

Carters de protection pour l'articulation
(Pour les détails de construction, nous renvoyons à la brochure options, accessoires et aménagements)

Dispositifs de protection

Sonde de température contre la marche à sec (standard dans la version ATEX)
Fluxostat
Pressostat
(Pour les détails de construction, nous renvoyons à la brochure options, accessoires et aménagements)

Dispositifs de contrôle

Tableau électrique
Tableau électrique avec onduleur
Moteur avec onduleur intégré
(Pour les détails de construction, nous renvoyons à la brochure options, accessoires et aménagements)

Options et aménagements

Enveloppe de réchauffage pour le stator
Enveloppe de réchauffage pour la trémie
Carter du stator en acier inoxydable
Raccord CIP réalisé dans le corps de la pompe
Goulotte excentrique
Raccord tangentiel à bride ou avec raccord fileté
Broyeur
Réservoir de fluxage
Support monobloc en acier inoxydable
Support monobloc hermétique
Carter de protection pour la motorisation
(Pour les détails de construction, nous renvoyons à la brochure options, accessoires et aménagements)

Certifications

CE
ATEX

CARACTÉRISTIQUES D'UTILISATION

Intervalles de fonctionnement

Débit

Jusqu'à 105 m³/h

Pressions

Jusqu'à 24 bars pour la série standard (48 bars sur demande)

Température

De -40°C à 150°C

Applications habituelles

Boues d'épuration

Traitement des eaux

Boues industrielles

Détergents et produits chimiques industriels

Pâtes de l'industrie papetière

Traitement des eaux

Agriculture

Détergents et produits chimiques industriels

Produits dérivés du pétrole

Industrie Navale

Industrie de la tomate

Œnologie , foulage égrappage, raisin entier,

Industrie du pain et boulangerie

Industrie laitière, fromages et pâtes de fromage

TABLEAU RÉCAPITULATIF DES MODÈLES

Débits et pressions

Dimension	Modèle	Qmax 2 bars [m ³ /h]	tr/min max	P max [bar]
D025	2L1	2,5	350	6
	1K2	1,2	350	12
	05K4	0,6	350	24
D030	4L1	5	350	6
	2K2	2,5	350	12
	1K4	1,2	350	24
D040	10L1	9,4	350	6
	4K2	4,7	350	12
	2K4	2,3	350	24
	16L1	14	350	4
	8K2	7	350	8
D060	20L1	19	350	6
	10K2	9,5	350	12
	4K4	4,7	350	24
	30L1	23	350	4
	16K2	11,5	350	8
D120	40L1	38	350	6
	20K2	17,5	350	12
	10K4	9,7	350	24
	60L1	57	350	4
	30K2	28,5	350	8
D300	80L1	77,5	350	6
	40K2	38,5	350	12
	20K4	15	300	24
	120L1	105	350	4
	60K2	52,5	350	8



Via Carlo Cattaneo, 19/25
36040 SOSSANO (VI)
ITALIE

Téléphone : +39-0444-888151
Fax : +39-0444-888152
Mail : info@novarotors.com
Site internet : www.novarotors.com



ISO 9001 : 2008
No.:2011/1353



OHSAS 18001:2007
No.:2010/915



CEC 07 ATEX 110 - REV.1