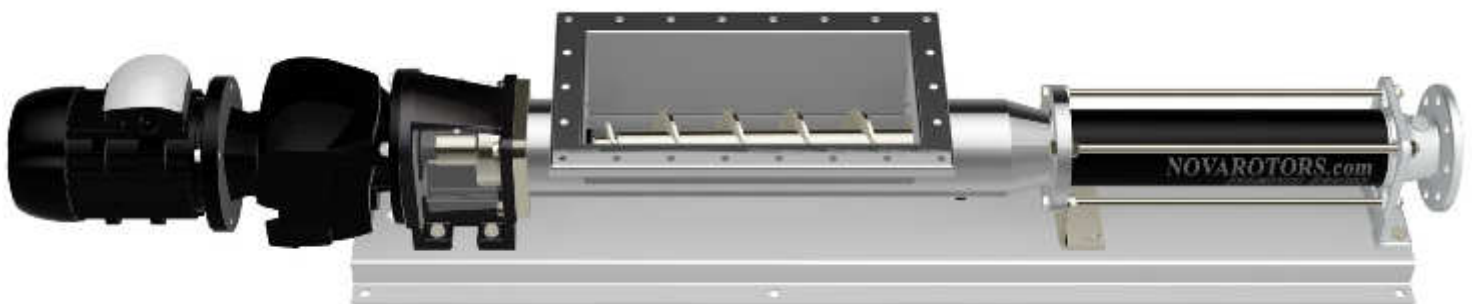


Unsere Stärke, Ihre Zufriedenheit



DIAMOND BAUREIHE

Industrie-Pumpe

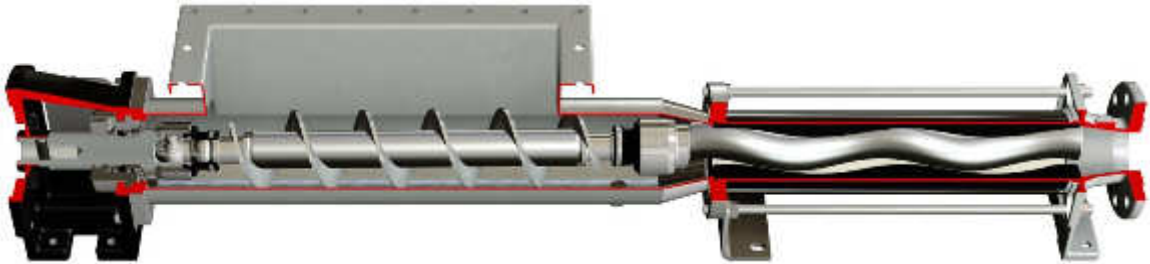
DH / JH Reihe



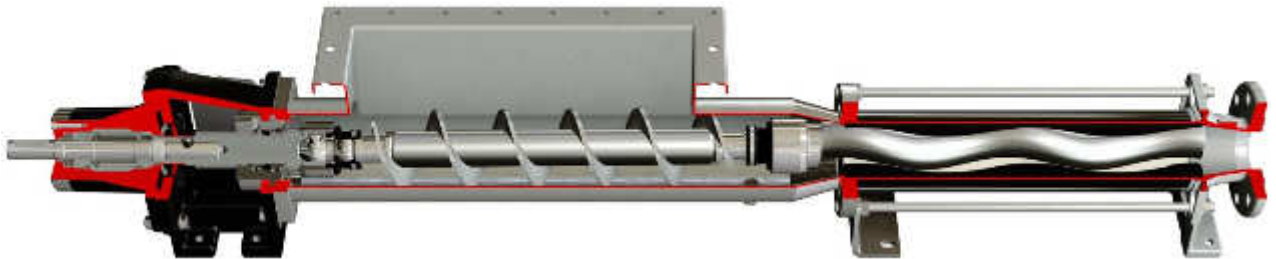
Trichter Baureihen

Die Diamond Trichter-Baureihe mit Förderschnecke bringt das zu fördernde Produkt direkt vom Stopfteil zu Rotor und Stator. Das Stopfteil und Förderschnecke wurden extra für höchst feststoffbelastete, hochviskose und nichtfließende Medien konzipiert. DH und JH Baureihen sind die Basisversionen mit Trichter und Schnecke. Die Trichterlänge kann den Kundenwünschen angepasst werden. Somit können schwer fließfähige, nicht brückenbildende Schlämme mit bis zu 18% Trockensubstanz gefördert werden. Beide Baureihen, DH und JH sind vorgesehen zum kompakten Anbau eines Antriebes.

- DH Baureihe: Der Antrieb wird direkt angeflanscht, so erhält man eine äußerst wirtschaftliche und kompakte Maschine mit geringem Installationsaufwand und geringer Wartung. Die auftretenden Axialkräfte werden von den Lagern im Antrieb selber übernommen. Jeder verwendete Antrieb wurde aufgrund derer technischen Parameter ausgesucht und zahlreichen Volllasttests unterzogen.



- JH Baureihe: Der Antrieb ist mit der Pumpenantriebswelle durch eine flexible Kupplung verbunden, hinsichtlich Leistung und Lebensdauer die robusteste Lösung. Sämtliche Axialkräfte werden von der pumpeneigenen Lagereinheit aufgefangen, durch die hohe Passgenauigkeit der gefertigten Teile halten die extrem belastbaren Lager höchsten Beanspruchungen stand. Diese Lösung wird meist dann bevorzugt, wenn Lebensdauer und Zuverlässigkeit im Vordergrund stehen und die Platzverhältnisse vor Ort komfortable und ausreichend sind. Durch das modulare System lässt sich jede Blockpumpe der DH Baureihen mit einer Lagereinheit der JH Baureihe adaptieren, ein Standard bei dieser Art von Installationen.



Patentiertes Bolzengelenk: Das Bolzengelenk, eigentlich das Herz der Exzentrerschneckenpumpe, ist die meist verwendete Lösung am Markt. Es liefert lange Lebensdauer, Zuverlässigkeit und geringe Wartungskosten, wobei es auf die kompakte Bauweise und die Fähigkeit, konkurrenzlos hohe Kräfte aufzunehmen kombiniert. Dabei werden die auftretenden Drehmomente und Axialkräfte von separat aufgenommen. Dank der Verschleißbuchsen ist eine Reparatur eines verschlissenen Gelenkes preiswert und einfach, ohne teure Teile wie Antriebswelle, Kuppelstange oder Rotor tauschen zu müssen. Bei Bedarf werden die Gelenke mit hydraulischem Druckausgleich versehen, sodass Sauggehäusedrucke von 12 barg und mehr verkraftet werden.



Grundplatten: Die Grundplatten sind im Verhältnis zur verwendeten Materialstärke sehr stabil und als Kohlenstoffstahl- sowie auch als Edelstahl-Varianten erhältlich. Auf Wunsch erfüllen wir die Anforderungen nach API 676, es gibt Versionen mit Rädern und Schiebebügel (Trolley), Maschinenfüße, ganz nach Kundenwunsch oder Spezifikation.

Modulbauweise: Die Diamond Baureihe basiert auf der Modulbauweise, die sich in jeder Komponente wieder spiegelt: die hydraulischen Komponenten, Gehäuse, Dichtungen, Grundplatten, Laternen und Antriebswellen. Jedes Teil kann in verschiedenen Varianten gefertigt werden, ohne den Aufbau der Pumpe zu ändern, wobei die Haupt-Ersatzteile Standardartikel bleiben, was sich positiv auf Verfügbarkeit und wettbewerbsfähige Preise auswirkt.



Leistungsdaten: Lebensdauer, Wirkungsgrad, Zuverlässigkeit und Sparsamkeit. Mit der Diamond Baureihe haben wir in jeder Hinsicht die maximalen Werte des technisch Machbaren erreicht.

Wirkungsgrad: Hohes Leistungsniveau und der ungewöhnlich hohe Wirkungsgrad bedingt durch optimierten Ansaug- und Einlassbedingungen sowie druckstabile Geometrien reduzieren den Energieverbrauch auf ein Minimum. Alle hydraulischen Wirkungsgrade liegen auf dem höchsten heute marktüblichen Level.

Materialien: Die produktberührten Teile der DH- und JH-Baureihe können in Kohlenstoffstahl/Grauguss, Edelstahl (1.4301 oder 1.4571 bzw. 1.4404) sowie auch aus höher legierten Stählen wie z.B. Duplex, Super Duplex gefertigt werden. Standardmäßig enthält die Version bereits Chromstahl bei den rotierenden Teilen, Edelstahl kann auf Wunsch auch eingesetzt werden.

Pulsationsarme Förderung: Scherkräfte und Pulsation sind äußerst niedrig. Aufgrund der relativ niedrigen Drehzahlen und der hauptsächlich axialen Bewegung in der Pumpe wirken kaum Zentrifugalkräfte auf das Produkt.

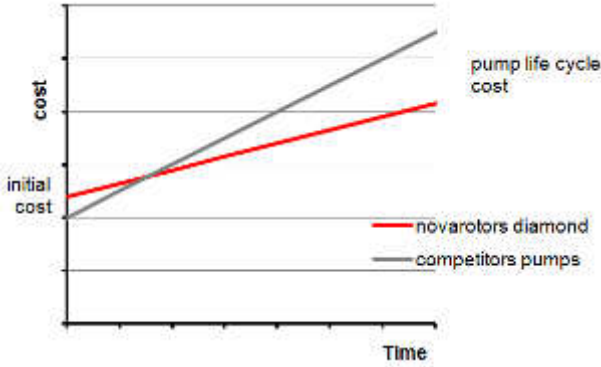
Wellenabdichtung: Verschiedene Wellenabdichtungsvarianten können eingebaut werden, abhängig vom individuellen Einsatzfall. Wählbare Varianten: Packungsringe mit oder ohne Spülring, Gleitringdichtung einfachwirkend, innen oder außen liegend, mit Quench oder ohne, doppeltwirkende Dichtungen Back to Back oder in Tandem-Anordnung, Einbau oder Cartridge Versionen, mit oder ohne Versorgungssysteme. Die verschiedenen Varianten sind sorgfältig entworfen und für einen weiten Einsatzbereich berechnet worden, außerdem untereinander austauschbar. So können viele verschiedene Dichtungstypen in unsere Pumpe verbaut werden, mit dem dazu gehörigem Versorgungssystem. Der Einbauraum bietet Platz für Dichtungen nach ISO EN 12756 sowie auch API 682 Category 1.



Vielseitigkeit: Die Diamond Baureihe wurde für die extreme Vielseitigkeit entworfen. So kann sie mit vielen Optionen und Zubehör für jeden möglichen Einsatzfall adaptiert werden. Wie schon oben erläutert sind die eigenständigen Merkmale der Exzentrerschneckenpumpe der Grund, dass verschiedenste Medien, niedrig- oder hochviskos, reine oder auch feststoffbelastete Produkte mit großen oder kleinen Partikeln gefördert werden können.

Antriebe: Sämtliche in der Diamond Baureihe angebotenen Antriebe, elektrische als auch hydraulische, wurden Langzeittests unterzogen, danach zerlegt und auf Verschleißerscheinungen untersucht. Auch für alle Getriebe, feste Drehzahl oder regelbar, wurden sämtliche Werte bezüglich aufzunehmende Kräfte, Lagergrößen und Qualität der Zahnräder ermittelt.

Qualität: Jedes Teil wird nach höchsten Qualitätsanforderungen gefertigt, dies gilt insbesondere für Maßgenauigkeit und Oberflächengüte. Je nach Funktionalität und Eigenschaft unterziehen wir jedes Einzelteil einer besonderen Kontrolle.

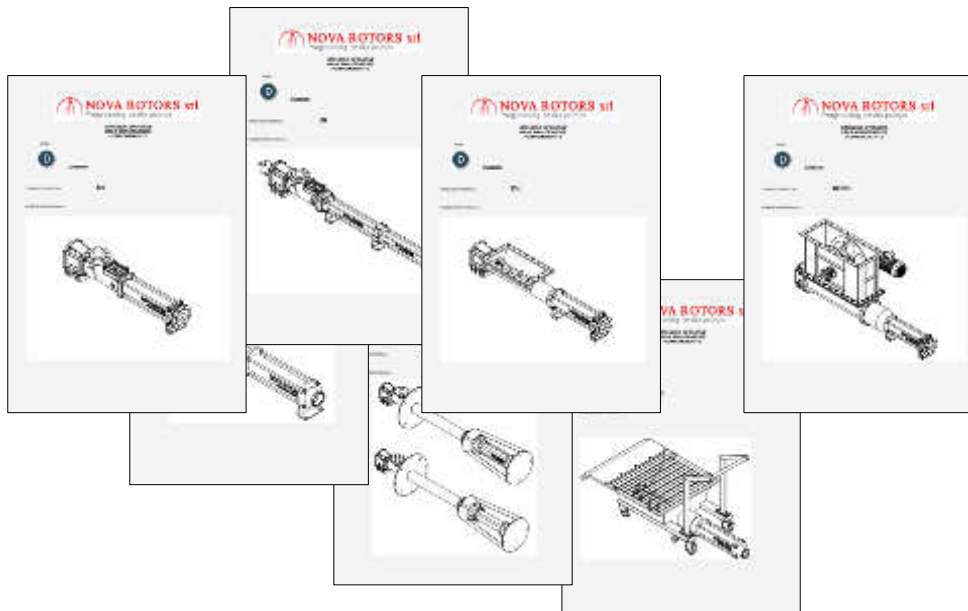


Wartung: Bei der Entwicklung der Diamond Baureihe haben wir darauf geachtet, dass die Wartung einfach, und mit wenig Tausch-Teilen durchzuführen ist. Bei den Gelenkbuchsen z.B. kann man Bolzen und Buchsen einzeln tauschen, ohne dass Rotor oder Wellen ersetzt werden müssen. In der Summe ergeben sich aus Kaufpreis der Pumpe und niedrigen Wartungskosten äußerst wettbewerbsfähige Life-Cycle Kosten, die keinen Vergleich scheuen müssen.

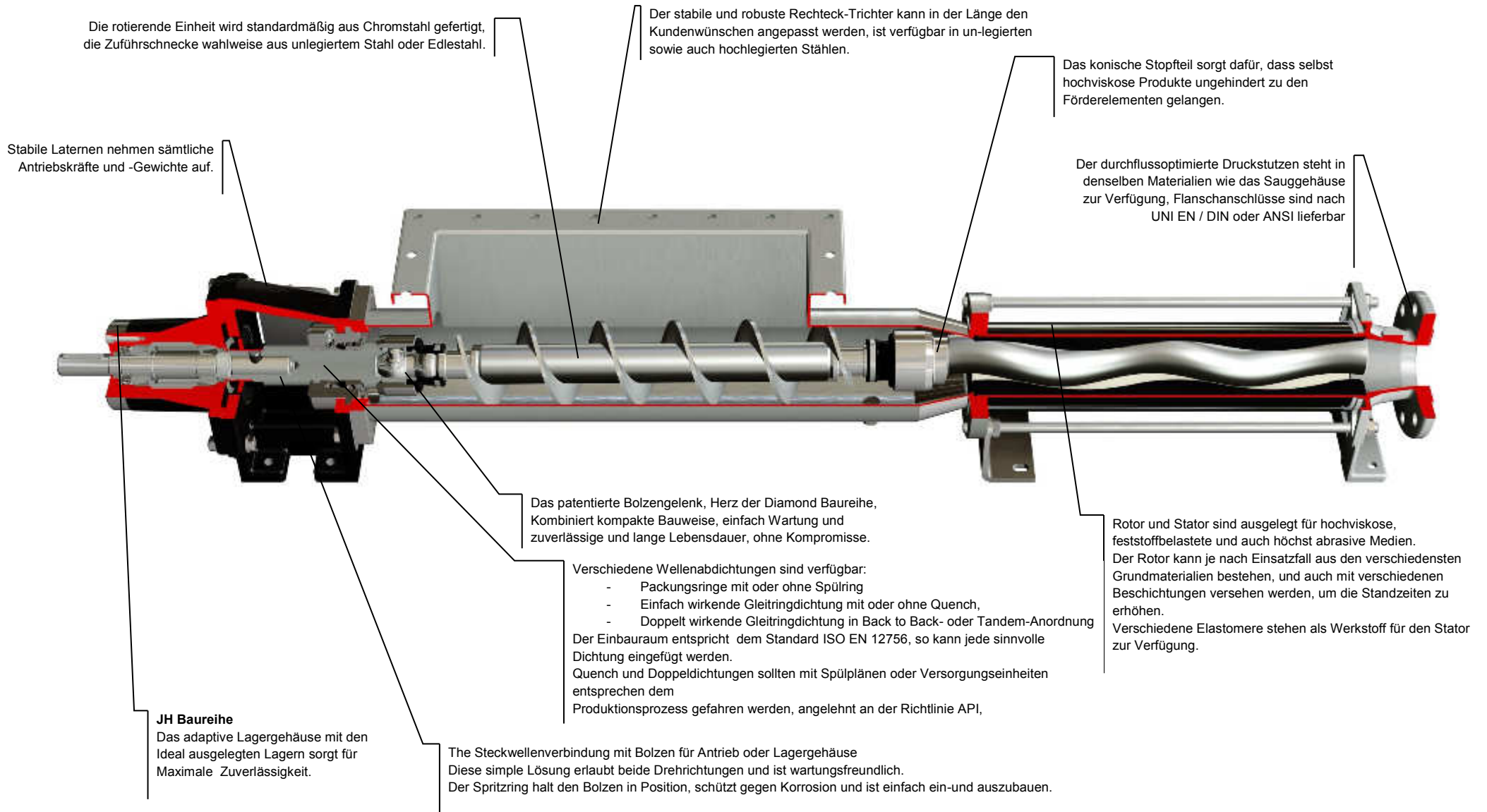
Kosten / Nutzen: Die Diamond Baureihe kombiniert kompakte und Modular- Bauweise, ohne Kompromisse bei Technik, Funktionalität oder Kosten machen zu müssen. Durch die Modulbauweise können für jeden Einsatzfall die richtigen Komponenten addiert werden, ohne dass Sie für Eigenschaften bezahlen müssen, die Sie nicht benötigen.

Einfache Installation: Die Pumpen der Diamond Baureihe sind Dank der kompakten Bauweise, den vielseitigen Eigenschaften und der simplen und gleichzeitig flexiblen Funktionalität sehr einfach zu installieren und in Betrieb zu nehmen.

Detaillierte Dokumentation: Jede Pumpe wird mit einer klaren, modellspezifischen Betriebs- und Wartungsanleitung ausgeliefert. Qualifiziertes und erfahrenes Personal fügt jedem Auftrag eine detaillierte und spezifisch zugeschnittene Dokumentation bei.



Die Eigenschaften im Detail



AUSFÜHRUNGEN UND OPTIONEN

Gehäuse Materialien

Grundmaterialien:

S275JR, 1.4301 (AISI 304), 1.4571/1.4404 (AISI 316/L)

Materialien der Antriebswelle

Grundmaterialien:

AISI 420, AISI 304, AISI 316, F51(Duplex), F55 (Super Duplex)

Beschichtungen:

Hartverchromung HCP

Plasma-Oxyd-Verchromung (Keramik-Beschichtung)

Rotor Materialien

Grundmaterialien:

AISI 420, AISI 304, AISI 316, F51(Duplex), F55 (Super Duplex)

Wärmebehandlung:

Induktionshärten (nur bei AISI 420)

Beschichtungen:

Hartverchromung HCP

Plasma-Oxyd-Verchromung (Keramik-Beschichtung)

Wolfram Karbit HVOF

Stator Materialien

Grundmaterialien:

NBR, NBR Lebensmittel, NBR hell Lebensmittel

EPDM, EPDM Lebensmittel, EPDM hell Lebensmittel

FPM, FPM Lebensmittel

HNBR, HNBR Lebensmittel

SYLIKON

Buna-N (nur bei bestimmten Größen verfügbar)

HYPALON (nur bei bestimmten Größen verfügbar)

PTFE (nur bei bestimmten Größen verfügbar)

Grundplatten

Standardausführung

Maschinenfüße

Grundplatte auf einstellbaren Füßen

Trageösen

Grundplatte auf Rollen mit Schiebebügel (Trolley)

Trolley für Lebensmittel oder Wein-Industrie

(Einzelheiten können der Broschüre „Bauseitige Optionen, Equipment und Installationen“ entnommen werden)

Anschlüsse

Flansche UNI 2278 PN16 (für 1 - und 2 -stufige Pumpen)

Flansche UNI 2284 oder 6084 PN40 (für 4-stufige Pumpen)

Flansche UNI 2285 PN64 (für 8-stufige Pumpen)

Gewindeanschlüsse nach BSP

Wellenabdichtungsarten

Stopfbuchspackung B01

Stopfbuchspackung mit Spülring B02

Einfachwirkende Gleitringdichtung GOK9

Einfachwirkende Gleitringdichtung mit Quench

Doppeltwirkende Gleitringdichtung Back to Back DOK9

Doppeltwirkende Gleitringdichtung Tandem KOK9

Cartridge Dichtungen, auf Wunsch auch nach als in API 682 Cat 1

Spülpläne und Versorgungssysteme, auf Wunsch nach API

(Einzelheiten können der Broschüre „Wellenabdichtungen“ entnommen werden)

Optionen der Kuppelstange

Metallischer Gelenkschutz

Kuppelstange mit Zuführschnecke

Kuppelstange mit Rührflügel

Druckbelastbare Gelenkausführung

(Einzelheiten können der Broschüre „Bauseitige Optionen, Equipment und Installationen“ entnommen werden)

Sicherheits- und Schutzeinrichtungen

Mess-Sonde für Trockenlaufschutzeinrichtung (Standard bei ATEX Ausführung)

Durchflussschalter

Druckschalter

Überdruckventile geflanscht

Überdruckventile für den hygienischen Bereich

(Einzelheiten können der Broschüre „Bauseitige Optionen, Equipment und Installationen“ entnommen werden)

Bedienungseinrichtungen

Schaltschrank

Schaltschrank mit Frequenzumformer

Antrieb mit integriertem Frequenzumformer

(Einzelheiten können der Broschüre „Bauseitige Optionen, Equipment und Installationen“ entnommen werden)

Equipment und Optionen

Stator-Heizmantel

Heizmantel für Trichter

Edelstahlabdeckung für Statorrohr

Tangential Gehäuseabläufe, mit Schraub- oder Flanschverbindung

Separates Stopfteil

Zerkleinerungseinheiten

Quenchbehälter

Edelstahl Laterne

Hermetische Laterne

Motorschutzhaube

(Einzelheiten können der Broschüre „Bauseitige Optionen, Equipment und Installationen“ entnommen werden)

Zertifikate

CE

ATEX

EIGENSCHAFTEN
Einsatzparameter

Fördermenge: bis zu 110m³/h
Förderdruck: bis zu 24 bar für die Standard Baureihen
 (48bar für die Baureihe K8)
Temperatur: -40°C bis zu 150°C

Typische Anwendung

Kommunaler Schlamm
 Abwasser Behandlung
 Industrieller Schlamm
 Reinigungsmittel und Chemikalien der chemischen Industrie
 Produkte der Papierindustrie
 Produkte der Zuckerindustrie
 Landwirtschaft
 Schiffbau-Industrie

TABLE DER TYPEN UND BAUREIHEN
Fördermenge und Druck

Size	Model	Qmax 2 bar [m ³ /h]	rpm max	P max [bar]
D025	2L1	6,9	1000	6
	1K2	9,4	1000	12
	05K4	1,5	800	24
D030	4L1	11	800	6
	2K2	5,6	800	12
	1K4	2,2	600	24
D040	10L1	16,5	600	6
	4K2	8,5	600	12
	2K4	3,7	500	24
	16L1	23,5	600	4
	8K2	12	600	8
D060	20L1	28	500	6
	10K2	14	500	12
	4K4	5,7	400	24
	30L1	33	500	4
	16K2	16,5	500	8
D120	40L1	43	400	6
	20K2	20	400	12
	10K4	10	350	24
	60L1	63,5	400	4
	30K2	32	400	8
D300	80L1	76	350	6
	40K2	38	350	12
	20K4	15,4	300	24
	120L1	110	350	4
	60K2	55	350	8



Via C. Cattaneo, 19/25
36040 SOSSANO (VI)
ITALY

Phone: +39-0444-888151
Fax: +39-0444-888152
E-Mail: info@novarotors.com
Web site: www.novarotors.com



ISO 9001: 2008
No.:2011/1353



OHSAS 18001:2007
No.:2010/915



CEC 07 ATEX 110 - REV.1