

**OUR POWER, YOUR SATISFACTION**



## **POMPES À BARILLET**

Pompes industrielles

Séries RL / RJL / RFL



### Série à Stator Flottant

La série à stator flottant est la solution idéale pour ceux qui cherchent un produit extrêmement compact et polyvalent. La maintenance est particulièrement simple et économique, grâce au nombre très réduit de composants utilisés. Elle peut être utilisée dans de nombreux secteurs de l'industrie grâce à la capacité de pomper des produits visqueux, avec la présence de substances solides dans le fluide ou de substances légèrement abrasives. Parfaites pour ceux qui cherchent un produit bon marché et efficace, elles vantent un rapport qualité / prix sans comparaison sur le marché. Le pompage se fait sans pulsations et l'effet centrifuge est pratiquement absent même à un nombre élevé de tours. Adaptées pour être utilisées dans le domaine alimentaire grâce à l'absence de zones mortes à l'intérieur de la pompe.

Les pompes de la série RL sont toutes fabriquées avec des corps solides en fonte et en acier inoxydable (AISI 304 et AISI 316) réalisée au moyen de la technique de la fonte à la cire perdue.

Les raccords disponibles sont filetés GAS BSP, nous pouvons fournir sur demande des adaptateurs de type DIN 11851.

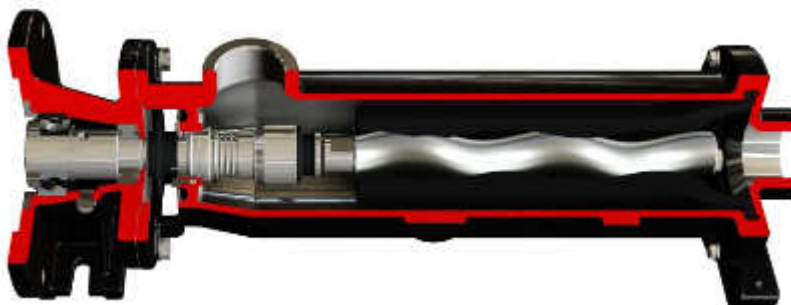
- Série RL : c'est un produit très compact grâce à la construction intégrée de la pompe et du moteur électrique. Elle est dotée de l'articulation brevetée de la Série Diamond, garantie d'une fiabilité à toute épreuve. L'absence du support entre le corps de la pompe et la commande pour davantage de compacité et de simplicité de maintenance.



- La Série RJL se base sur la même technologie de la série RL. Elle se différencie par l'utilisation d'un support à roulements avec arbre indépendant à l'entrée. La série RJL peut être raccordée au moyen d'un joint à l'actionnement et est la solution idéale pour la fourniture de pompes à axe nu. Les roulements garantissent une fiabilité maximale dans toutes les conditions d'exploitation.



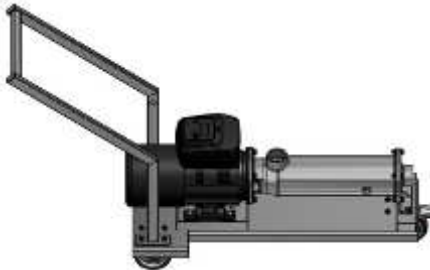
- La Série RFL se base sur la même technologie de la série RL. Elle se différencie par l'utilisation d'un support à roulements avec arbre creux à l'entrée. La série RFL peut être branchée directement à la commande avec une bride. La solution idéale pour la fourniture de la pompe à axe nu, tout en maintenant la compacité et la simplicité d'installation. Les roulements garantissent une fiabilité maximale dans toutes les conditions d'exploitation.



**Articulation Brevetée :** Avec son système à cardans, véritable cœur de la pompe monovis, elle représente la meilleure solution de ce type présente sur le marché. Imbattable pour la durée, la fiabilité et les coûts de maintenance, elle réussit à conjuguer la compacité avec une solidité inégalée. Sa fabrication particulière permet de diviser les charges axiales et les couples dans des éléments différents, ce qui la rend unique en son genre. Par ailleurs, le remplacement des composantes usées ne coûte pas cher grâce aux douilles situées dans les zones d'usure, en évitant le remplacement de composantes coûteuses (rotor, arbre de transmission et arbre creux).



**Socle :** La pompe peut être installée sans support. Cela permet de réduire l'encombrement et évite des coûts supplémentaires. En cas de nécessité, des socles, des patins personnalisés et des chariots pour la manutention de la pompe sont prévus.



**Modularité :** La série RL se base sur le concept de modularité pour chacune de ses composantes : parties hydrauliques, tubages, joints, socles, supports, arbres de transmission. Chaque composant peut être réalisé dans une série de variantes sans modifier la structure de la machine et en maintenant le standard des principales pièces de rechange.



**Performances :** Durée, fiabilité et faible consommation. La série RL réussit à conjuguer le caractère compact et les prestations en un seul produit.

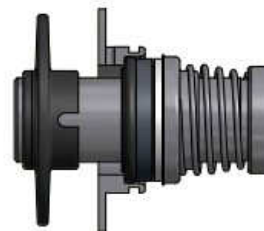
**Efficacité :** Des performances de haut niveau, une efficacité d'exploitation exceptionnelle grâce à des rendements volumétriques excellents, même pour les hautes pressions, et des consommations réduites au maximum. Toutes les composantes hydrauliques de la série RL ont été calculées pour garantir l'excellence aujourd'hui sur le marché.

**Matériaux :** Les parties en contact avec le produit des pompes de la série RL peuvent être fabriquées dans différents matériaux. De la version en fonte, (GG25) à l'acier inoxydable (AISI 304 et AISI 316). Même pour la version en Fonte, les parties rotatives sont réalisées en acier inoxydable AISI 304 et AISI 316.

**Basses pulsations :** Stress de pression et pulsations très faibles. L'effet centrifuge est réduit au minimum grâce au faible nombre de tours en exploitation et au développement essentiellement axial de la pompe.

**Étanchéité de l'arbre :** La pompe fournit une utilisation standard de la garniture mécanique simple interne. Le joint est positionné à l'intérieur du corps. Cette solution garantit le maximum d'échange thermique entre les faces d'étanchéité et le produit pompé à l'avantage de la durabilité. En outre, le joint d'étanchéité se trouve dans une position qui avantage beaucoup le nettoyage de ce dernier, ce qui évite des résidus de produit pouvant aggraver les conditions de fonctionnement.

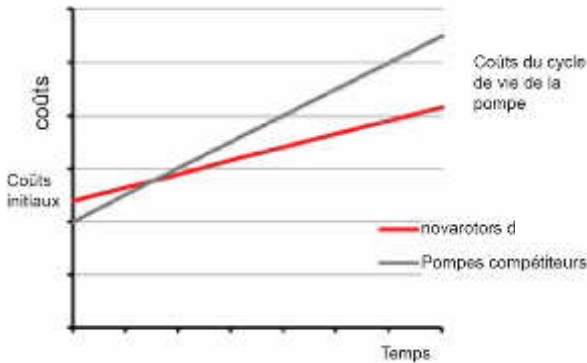
Les logements sont adaptés à l'installation de garnitures réalisées conformément aux normes ISO EN 12756.



**Polyvalence :** La série RL est conçue pour des utilisations polyvalentes, et pour cette raison, elle peut être installée avec des options et des accessoires adaptés à tous les domaines d'application. Outre cela, les particularités des pompes monovis sont naturellement exploitées pour le pompage de fluides de diverses natures, quelle que soit leur viscosité, qu'ils soient propres ou transportant des solides de toute nature et dimension.

**Motorisations :** Toutes les motorisations qui sont installées sur la série R ont été mises à l'essai longuement et soumises à des contrôles techniques sévères et rigoureux. Nous pouvons installer des moteurs électriques comme hydrauliques. Tous les modèles de moteurs électriques réducteurs et de variateurs présentent certaines caractéristiques de solidité, de dimension des roulements et de qualité des engrenages.

**Qualité :** Chaque composante est réalisée conformément à des spécifications de qualité très restrictives. Finitions et précision de chaque composante sont le point de départ de chaque pompe fabriquée. Toutes les composantes font l'objet de contrôles spécifiques en fonction de leurs caractéristiques et de leur fonction.



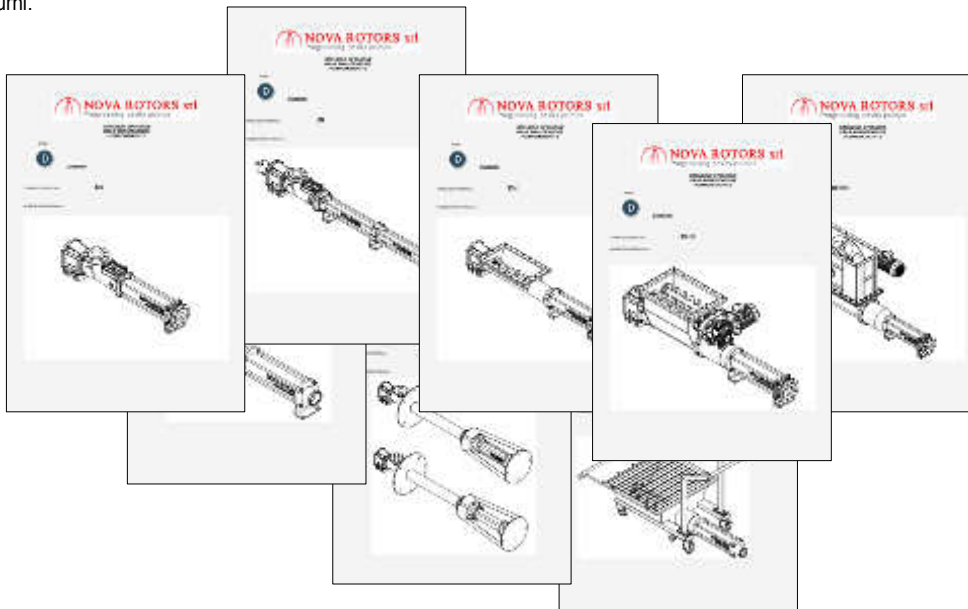
**Maintenance :** La série RL est conçue pour garantir une maintenance facile en réduisant au minimum le nombre de composantes à remplacer. En particulier, les douilles de l'articulation permettent la remise en état de celle-ci sans devoir remplacer les arbres et les rotors. Les coûts de maintenance sont ainsi réduits. Le coût de la machine, si l'on considère l'ensemble de sa vie, s'avère être très compétitif.

**Qualité / Prix :** La série RL, grâce à la compacité de ses éléments, réussit à allier des caractéristiques techniques sans équivalent et à des coûts très compétitifs. La modularité permet de donner des solutions correctes en fonction de l'application en évitant de payer des caractéristiques dont on n'a pas besoin. Le tout en faveur de la compétitivité.

**Capacité d'amorçage :** Les particularités des parties hydrauliques de la pompe à stator flottant lui donnent d'excellentes qualités d'amorçage (jusqu'à 4m). Les pompes de la série RL ont été conçues pour créer le moins de perte de charge possible dans le corps de la pompe, grâce à de grandes sections et à un joint compact suivant un schéma fluidodynamique.

**Facilité d'installation :** Les pompes de la série RL sont très faciles à installer grâce à la compacité, à la simplicité de fonctionnement et la flexibilité d'exploitation, grâce aux différents aménagements disponibles.

**Documentation détaillée :** Chaque pompe est accompagnée d'instructions claires et détaillées pour son exploitation. Les commandes sont suivies par du personnel expérimenté et qualifié qui intègre dans la fourniture tous les documents détaillés sur la commande et les spécifications pour le produit fourni.



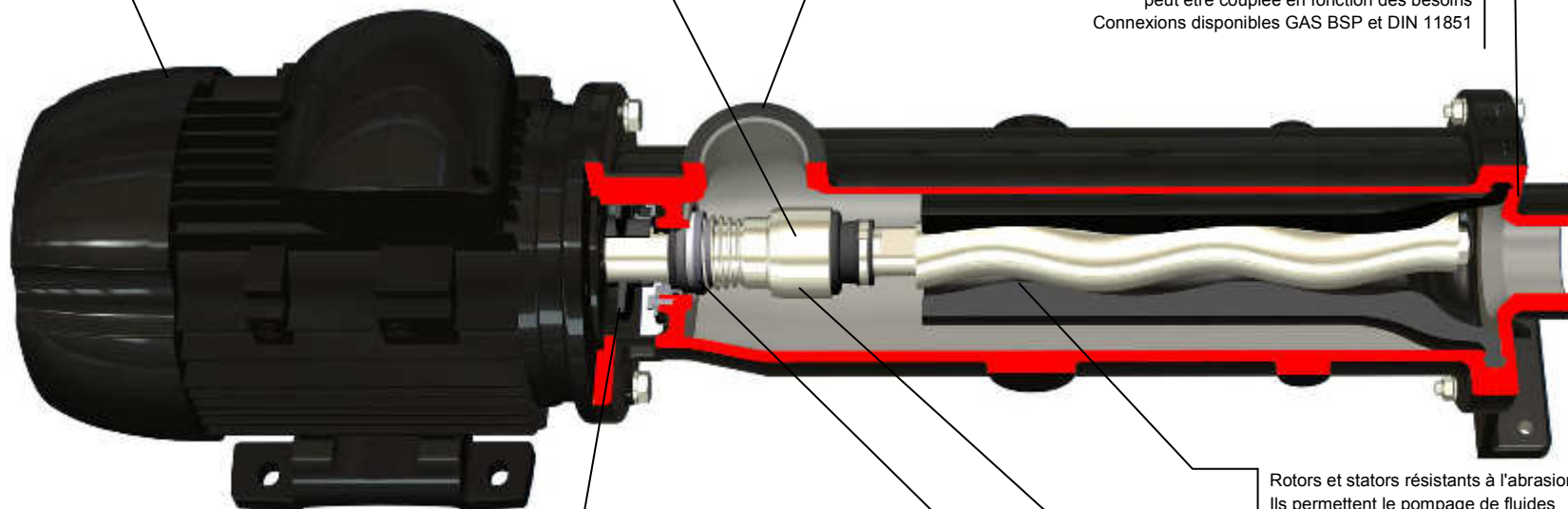
## Caractéristiques en détail

Parties rotatives en acier inoxydable de série même pour les pompes en fonte. Disponibilité de diverses métallurgies en fonction de l'application. Plusieurs options pour l'arbre de transmission en fonction des besoins

moteur électrique intégré à la construction de la pompe. Le couplage est direct.

Sections à la sortie servant à réduire les pertes de charge. Le corps de la pompe peut être fabriqué dans différentes métallurgies en fonction des besoins. Connexions disponibles GAS BSP et DIN 11851

Les grandes sections en aspiration permettent d'obtenir d'excellentes capacités d'amorçage et de rendre efficace le pompage de substances visqueuses. La goulotte fileté peut être couplée en fonction des besoins. Connexions disponibles GAS BSP et DIN 11851



Rotors et stators résistants à l'abrasion. Ils permettent le pompage de fluides très visqueux et avec des parties solides en suspension. Le rotor peut être fourni dans différents matériaux de base et traité thermiquement ou revêtu pour en augmenter la durée. Les stators peuvent être configurés avec différents types d'élastomères

Articulation à cardans breveté, le cœur des pompes série RL. Elle allie compacité et simplicité de maintenance, des performances,

Garniture mécanique simple interne au boîtier de la pompe. un joint d'étanchéité de série à ressort conique est utilisé. Très fiable et facile à installer. La construction simple facilite le nettoyage. De plus, il est possible d'installer une grande gamme de garnitures conformément à ISO EN 12756 de façon à satisfaire chaque exigence pouvant s'appliquer.

Raccordement avec prises avec la motorisation ou avec la cloche des roulements. C'est la solution la plus simple pour la maintenance. L'anneau nait-projections permet de protéger contre la corrosion l'arbre de la motorisation en facilitant ici aussi la maintenance

### SÉRIE RJL

Supports à roulements modulaire  
Roulements hautes performances pour une fiabilité maximale  
Arbre en entrée indépendant pour le couplage avec joint ou poulie - courroies

### SÉRIE RFL

Supports à roulements modulaire  
Roulements hautes performances pour une fiabilité maximale  
Axe creux entrant pour couplage à bride directe. Idéal pour couplage avec réducteurs et varistances



## VERSIONS ET OPTIONS

### Matériau des tubages

#### Matériaux de base :

GG25, CF8 (AISI 304), CF8M (AISI 316)

### Matériau des arbres d'étanchéité

#### Matériaux de base :

AISI 304, AISI 316

### Matériau des rotors

#### Matériaux de base :

AISI 304, AISI 316

#### Revêtements :

Chrome dur à épaisseur

### Matériaux des stators

#### Matériaux de base :

NBR, NBR alimentaire  
EPDM, EPDM alimentaire  
FPM, FPM alimentaire

### Socles

Base standard

Base avec pieds réglables anti-vibrations hygiéniques

Patin avec dispositifs de levage

Chariot pour secteur industriel

(Pour les détails de construction, nous renvoyons à la brochure options, accessoires et aménagements)

### Raccords

Raccords filetés GAS BSP  
DIN 11851

### Systèmes d'étanchéité

Garniture mécanique simple

### Dispositifs de protection

Fluxostat

Pressostat

Vanne de surpression sanitaire

Vanne de surpression avec attaches filetés GAS BSP

(Pour les détails de construction, nous renvoyons à la brochure options, accessoires et aménagements)

### Dispositifs de protection

Tableau électrique

Tableau électrique avec onduleur

Moteur avec onduleur intégré

(Pour les détails de construction, nous renvoyons à la brochure options, accessoires et aménagements)

### Options et aménagements

Déviator avec attaches filetés

Carter de protection pour la motorisation

(Pour les détails de construction, nous renvoyons à la brochure options, accessoires et aménagements)

### Certifications

CE

**CARACTÉRISTIQUES D'UTILISATION**
**Intervalles de fonctionnement**
**Débit**

 Jusqu'à 14.4m<sup>3</sup>/h

**Pressions**

Jusqu'à 4 bar

**Température**

De -40°C à 80°C

**Applications habituelles**

Boues d'épuration

Traitement des eaux

Boues industrielles

Détergents et produits chimiques industriels

Produit de l'industrie papetière

Traitement des eaux

Agriculture

Détergents et produits chimiques industriels

Produits dérivés du pétrole

Industrie Navale

**TABLEAU RÉCAPITULATIF DES MODÈLES**
**Débits et pressions**

Dimension	N° de pôles	Qmax 1 bars [m <sup>3</sup> /h]	tr/min.	P max [bar]	P inst (KW)
R40L	4	5,5	1410	4	1,5
	6	3,6	915	4	1,1
	8	2,8	700	4	0,55
R80L	4	14,4	1410	3	4
	6	9	950	4	2,2
	8	7	710	4	1,5



Via Carlo Cattaneo, 19/25  
36040 SOSSANO (VI)  
ITALIE

Téléphone : +39-0444-888151  
Fax : +39-0444-888152  
Mail : [info@novarotors.com](mailto:info@novarotors.com)  
Site internet : [www.novarotors.com](http://www.novarotors.com)



ISO 9001 : 2008  
No.:2011/1353



OHSAS 18001:2007  
No.:2010/915



CEC 07 ATEX 110 - REV.1